

# 고효율 5G RU용 정류기 (800W I-TYPE)

## 운 용 매 뉴 얼



- ▷ 주소 : 서울특별시 강서구 가양동 117-1번지
- ▷ 전화 : 02)6300-0000(대표)
- ▷ 팩스 : 02)6300-0200
- ▷ E-mail : info@dhps.co.kr

# 목 차

## 1. 일반 사항

1.1 개요

1.2 주의 사항

## 2. 제품 특성

2.1 입력 특성

2.2 출력 특성

## 3. 설치 전 점검

3.1 초기 점검 (외관 점검)

3.2 전기적 점검 및 설치

3.3 RU 종류 별 경보 접점

## 4. 운용 및 유지 보수

4.1 운용 전 확인 사항

4.2 전원 투입

4.3 정류기 구성

## 1. 일반 사항

### 1.1 개요

1.1.1 본 제품은 교류 단상 220V를 수전하여 KT 5G RU 장치에 안정된 직류전원을 공급하는 시스템이다.

1.1.2 제품 구성

항 목	규 격	비고
정 류 모 들	- 53.3V / 15A	800W
S I Z E	175(W) x 110(D) x 340(H)	무게:약 6kg

### 1.2 주의 사항

장비의 원활한 운용 및 안전사고, 사후관리 등 응급조치에 신속히 대응할 수 있도록 본 제품을 설치 및 시운전 하기에 앞서 운용 매뉴얼을 충분히 숙지하여야 한다.

## 2. 제품 특성

### 2.1 입력 특성

2.1.1 입력 전압 범위 : 단상 3선 220VAC  $\pm 15\%$

2.1.2 입력 주파수 범위 : 57Hz ~ 63Hz (60Hz $\pm 5\%$ )

2.1.3 역율 : 97% 이상

2.1.4 효율 : 95% 이상

### 2.2 출력 특성

2.2.1 정격 출력전압 : -53V  $\pm 1\%$ (50%부하)

2.2.2 출력전류 : 최대 15A (시스템 : 12A , 배터리 충전전류 : 3A)

2.2.3 출력전압 안정화율 :  $\pm 1\%$  (0.53V)이내

2.2.4 축전지 : 별도 리튬 인산철 배터리 연결 사용 가능.(충전전류 3A)

### 3. 설치 전 점검

#### 3.1 초기 점검 (외관 점검)

제품을 구입하여 개봉한 후에는 외관상 파손 부위가 있는지 확인한다.



< 전 면 >



< 후 면 >



< 좌 측 >



< 우 측 >

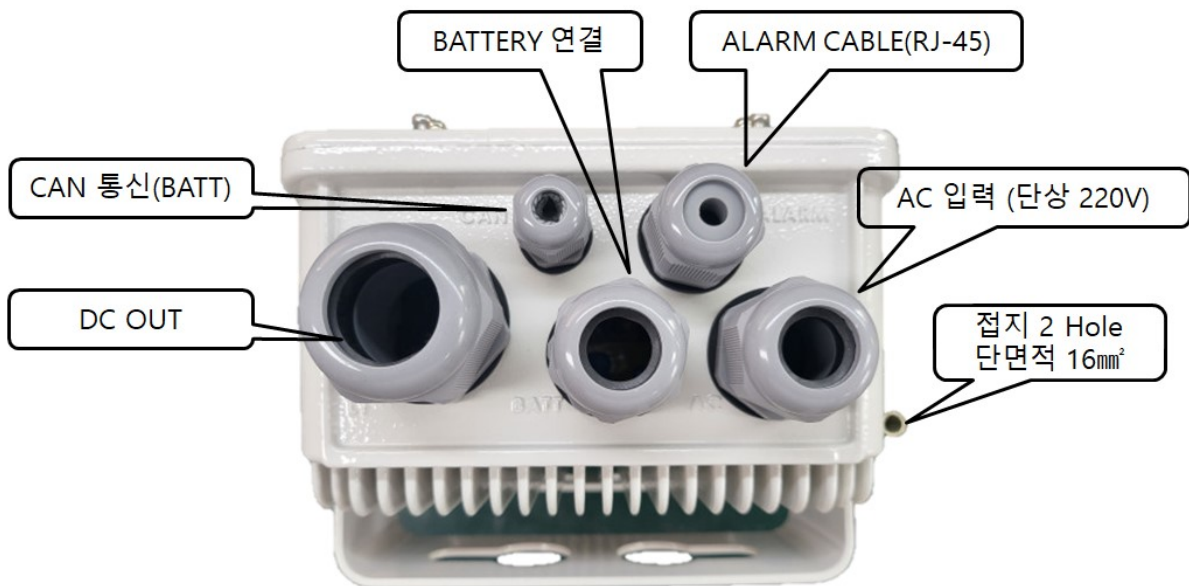
3.1.1 함체 1대 < 175(W) x 110(D) x 340(H) >

3.1.2 함체 부착용 브라켓 2개 (함체 뒷면에 부착되어 납품)

# 알람 케이블은 시스템(RU) 장비사에서 별도 제공 #

### 3.2 전기적 점검 및 설치

작업시 극성이 바뀌지 않도록 반드시 확인하여 안전사고가 발생하지 않도록 주의하여 주십시오. 또한 내부에는 고전압 고전류가 흐르고 있는 부분이 있으므로 임의로 분해 또는 수리를 금하며, 운반도중에 충격에 의한 파손, 찌그러짐 등이 발생하면 당사의 품질보증팀으로 연락하여 적절한 조치를 받으신 후 작업을 진행하시기 바랍니다.



3.2.1 제품 설치시 정류기 하단의 I/O Port 명칭 위치를 확인하여 Cable 결선을 한다.

3.2.2 CABLE 체결 순서 ① 접지 16mm<sup>2</sup> 결선

② DC 출력 결선

③ 축전지 결선 (옵션 설치시)

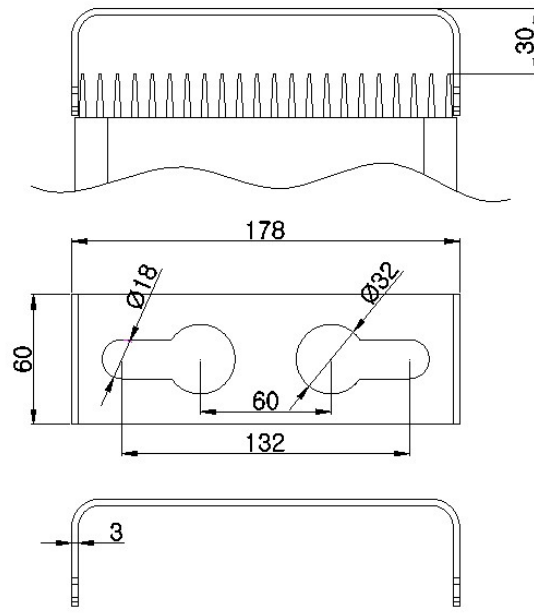
④ 경보(ALARM) 결선.

(RU 장비사에 따라 정류기 내부 "접점 or TCP/IP" 변경)

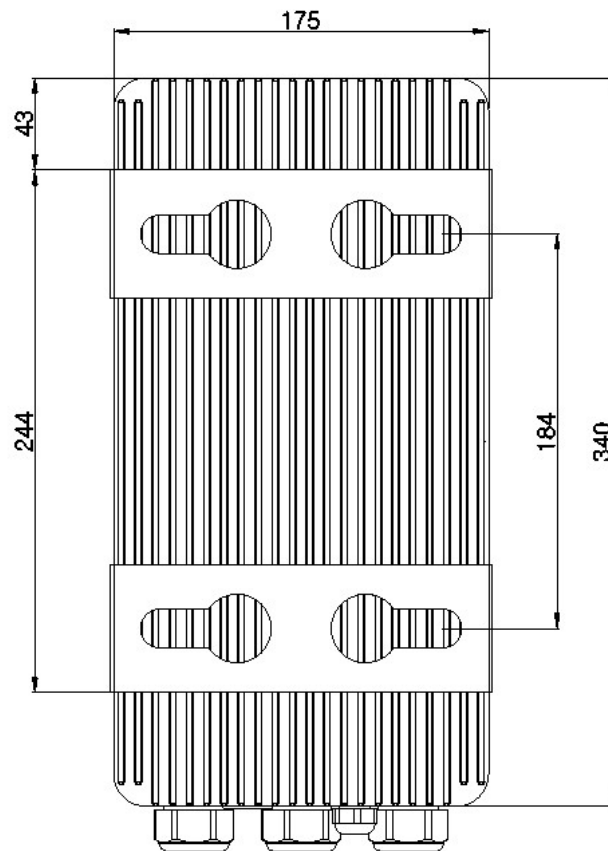
⑤ AC 입력 결선

⑥ AC S/W ON(분전반)

3.2.3 브라켓 SIZE



< 브라켓 상/하 2개 1SET >



정류기 후면 브라켓 위치

### 3.3 RU 종류별 경보 접점

1) 경보기준

구 분	접 점"1"	접 점"2"	접 점"3"	접 점"4"	접 점"5"	접 점"6"
6접점	AC Fail	정류기 Fail	축전지 저전압	정류기 고온	축전지 Fail	(예비)

2) 경보 연결 : 정류기 연결용 케이블 그랜드 PG16 적용. <알람 케이블 RU 장비사 별도 제공>

3) 기본 접점방식 : NORMAL : OPEN , FAIL : CLOSE

4) RU 장비사에 따라 "접점 1~6" 수용 또는 "TCP/IP" 수용.

< 정류기 내부(제어반) RJ45 Port ( "접점" or "TCP/IP" ) 변경 설정 >

## 4. 운용 및 유지보수

### 4.1 운용 전 확인 사항

설치가 완료되면 다음과 같은 순서로 확인을 한다.

4.1.1 AC입력 CABLE이 확실하게 체결 되었는지 확인한다.

멀티미터를 사용하여 AC220V가 입력 허용범위( $\pm 15\%$ ) 안에 있는지 확인한다.

4.1.2 DC출력 CABLE이 확실하게 체결 되어있는지 확인한다. (시스템쪽 극성에 맞게 연결 되었는지 확인한다.)

4.1.3 BATTERY 사용시 BATTERY 단자 극성에 맞게 연결 되었는지 확인 후 BATTERY S/W OFF 상태에서 정류기측 CABLE을 연결한다. **※ 극성 주의 ※**

( 멀티미터를 사용하여 BATTERY 전압 DC 48V를 확인한다. )

4.1.4 RU종류에 맞게 ALARM CABLE("접접" OR "TCP/IP")을 연결한다.

(정류기 함체 내부(제어반) RJ45단자 위치 변경 필수)

**※ 리튬 배터리 사용시 GUI 접속 후 배터리 "리튬" 설정 필요.(알람 연동(CAN통신)) ※**

**※ 납축전지 사용시 GUI 접속 후 배터리 "납" 설정 필요.(CAN통신 연동 없음) ※**

**# 리튬 배터리 미사용시 GUI 접속 후 배터리 사용안함 설정 필요.(출고 기본값 "사용안함") #**

### 4.2 전원투입 (BATTERY가 없는 경우 4.2.3항 이후부터 진행.)

4.2.1 축전지 함체내 S/W ON하여 정류기 전면 2색 LED가 점등 되는지 확인한다. (정류기 분전반 AC NFB OFF 상태)

<이때 정류기 상태 표시 LED는 적색→녹색→적색 순으로 점등.(무부하기준)>

4.2.2 축전지 함체내 S/W OFF 한다.

4.2.3 분전반 AC INPUT S/W ON 한다.

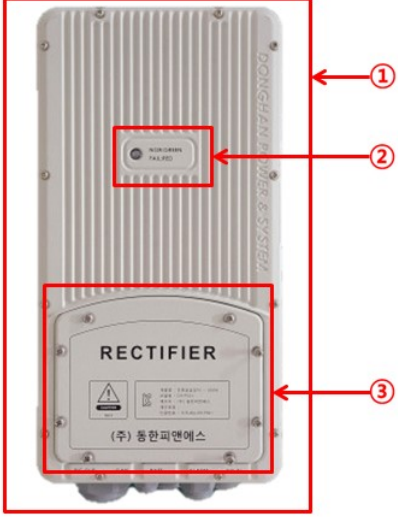
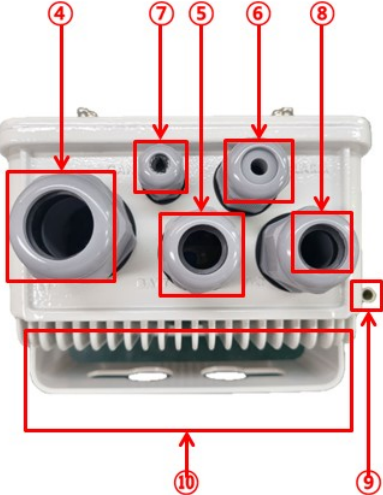
4.2.4 DC OUTPUT 출력 전압을 확인한다.

4.2.5 출력 전압이 확인되면 연결된 시스템의 S/W를 ON 한다.

4.2.6 시스템까지 정상 동작을 확인하였으면 축전지 S/W ON 한다. (축전지 연결 시.)

**※ 미사용 IN / OUT 단자는 꼭 마개(CAP)등으로 막아야 함 (벌레 등 유입될 수 있음) ※**

4.3 정류기 구성

	
<ol style="list-style-type: none"> <li>1. 5G RU용 정류기 DH-P501 (I-TYPE)</li> <li>2. LED 상태 표시등 2WAY</li> <li>3. 내부 배선 결선 및 GUI 연결 시 필요한 도어</li> <li>4. DC OUT : DC 출력</li> <li>5. BATT : 축전지 연결</li> </ol>	<ol style="list-style-type: none"> <li>6. ALARM : RJ-45 ALARM CABLE 연결</li> <li>7. CAN : 축전지 통신 연결</li> <li>8. AC IN : 입력 220V 연결</li> <li>9. <u>외</u>한 접지 연결</li> <li>10. 설치 <u>브라켓</u> (2EA)</li> </ol>

( 3번 도어 내부 실크 )

